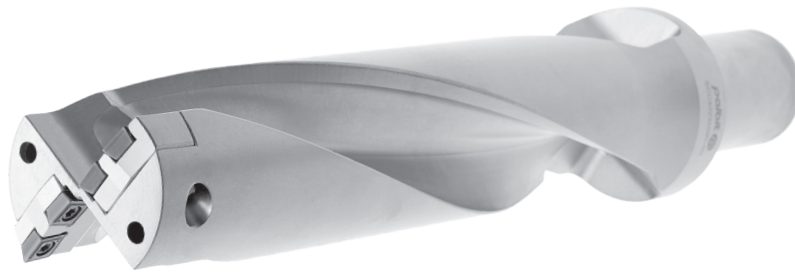


U-Porat halkaisijan hienosäädöllä (1mm)

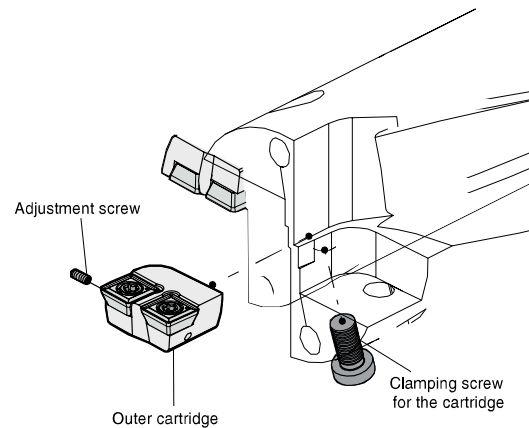


SCC 4D (1 mm välein)

Halkaisijasäädettävät elementit

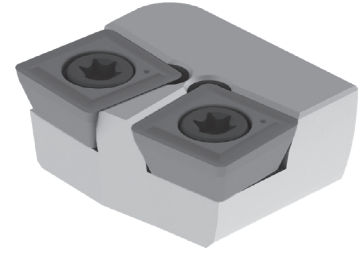
Erillisillä elementeillä varustettu SCC 4xD U-Pora mahdollistaa halkaisijoiden hienosäätämisen 1mm halkaisija-alueen sisällä helposti ulompaa teräelementin ruuvia säätämällä (0-1 mm).

Erillinen elementti myös suojaa itse U-Poran runkoa, jolloin mahdollinen teräpariarikko ei riko koko U-Pora runkoa, vaan poran voi pelastaa vaihtamalla elementin uuteen. SCC mallin U-Poria 1 mm hienosäädöllä on saatavana 4xD pituuksina.



U-porat säädettävällä halkaisijalla

Poravarsi 4xD	ØD	Palapesä	Teräpala
SCC 555640-4D	55-56	CISP 5560 / COSP 5556	SPKX 090408
SCC 575840-4D	57-58	CISP 5560 / COSP 5758	SPKX 090408
SCC 585940-4D	58-59	CISP 5560 / COSP 5859	SPKX 090408
SCC 596040-4D	59-60	CISP 5560 / COSP 5960	SPKX 090408
SCC 656640-4D	65-66	CISP 6570 / COSP 6566	SPKX 110408
SCC 666740-4D	66-67	CISP 6570 / COSP 6667	SPKX 110408
SCC 676840-4D	67-68	CISP 6570 / COSP 6768	SPKX 110408
SCC 686940-4D	68-69	CISP 6570 / COSP 6869	SPKX 110408
SCC 697040-4D	69-70	CISP 6570 / COSP 6970	SPKX 110408
SCC 787940-4D	78-79	CISP 7580 / COSP 7879	SPKX 140512
SCC 798040-4D	79-80	CISP 7580 / COSP 7980	SPKX 140512



SCC palapesät (1 mm)

DØ	Sisäpuolinen palapesä		Ulkopuolinen palapesä		Insertti	Sopivuus poramallille
	Til.koodi	Reference	Til.koodi	Reference		
50-51	184069500	CISP 5055	184070100	COSP 5051	SP...090408	SCC 505140-3D & 4D
51-52	184069500	CISP 5055	184070200	COSP 5152	SP...090408	SCC 515240-3D & 4D
52-53	184069500	CISP 5055	184070300	COSP 5253	SP... 090408	SCC 525340-3D & 4D
53-54	184069500	CISP 5055	184070400	COSP 5354	SP... 090408	SCC 535440-3D & 4D
54-55	184069500	CISP 5055	184070500	COSP 5455	SP... 090408	SCC 545540-3D & 4D
55-56	184069600	CISP 5560	184070600	COSP 5556	SP... 090408	SCC 555640-3D & 4D
56-57	184069600	CISP 5560	184070700	COSP 5657	SP... 090408	SCC 565740-3D & 4D
57-58	184069600	CISP 5560	184070800	COSP 5758	SP... 090408	SCC 575840-3D & 4D
58-59	184069600	CISP 5560	184070900	COSP 5859	SP... 090408	SCC 585940-3D & 4D
59-60	184069600	CISP 5560	184071000	COSP 5960	SP... 090408	SCC 596040-3D & 4D
60-61	184069700	CISP 6065	184071100	COSP 6061	SP... 110408	SCC 606140-3D & 4D
61-62	184069700	CISP 6065	184071200	COSP 6162	SP... 110408	SCC 616240-3D & 4D
62-63	184069700	CISP 6065	184071300	COSP 6263	SP... 110408	SCC 626340-3D & 4D
63-64	184069700	CISP 6065	184071400	COSP 6364	SP... 110408	SCC 636440-3D & 4D
64-65	184069700	CISP 6065	184071500	COSP 6465	SP... 110408	SCC 646540-3D & 4D
65-66	184069800	CISP 6570	184071600	COSP 6566	SP... 110408	SCC 656640-3D & 4D
66-67	184069800	CISP 6570	184071700	COSP 6667	SP... 110408	SCC 666740-3D & 4D
67-68	184069800	CISP 6570	184071800	COSP 6768	SP... 110408	SCC 676840-3D & 4D
68-69	184069800	CISP 6570	184071900	COSP 6869	SP... 110408	SCC 686940-3D & 4D
69-70	184069800	CISP 6570	184072000	COSP 6970	SP... 110408	SCC 697040-3D & 4D
70-71	184069900	CISP 7075	184250100	COSP 7071	SP... 110408	SCC 707140-3D & 4D
71-72	184069900	CISP 7075	184072200	COSP 7172	SP... 110408	SCC 717240-3D & 4D
72-73	184069900	CISP 7075	184072300	COSP 7273	SP... 110408	SCC 727340-3D & 4D
73-74	184069900	CISP 7075	184072400	COSP 7374	SP... 110408	SCC 737440-3D & 4D
74-75	184069900	CISP 7075	184072500	COSP 7475	SP... 110408	SCC 747540-3D & 4D
75-76	184070000	CISP 7580	184072600	COSP 7576	SP... 140512	SCC 757640-3D & 4D
76-77	184070000	CISP 7580	184072700	COSP 7677	SP... 140512	SCC 767740-3D & 4D
77-78	184070000	CISP 7580	184072800	COSP 7778	SP... 140512	SCC 777840-3D & 4D
78-79	184070000	CISP 7580	184072900	COSP 7879	SP... 140512	SCC 787940-3D & 4D
79-80	184070000	CISP 7580	184073000	COSP 7980	SP... 140512	SCC 798040-3D & 4D

Tilaukset: tilaus@bricuttools.fi