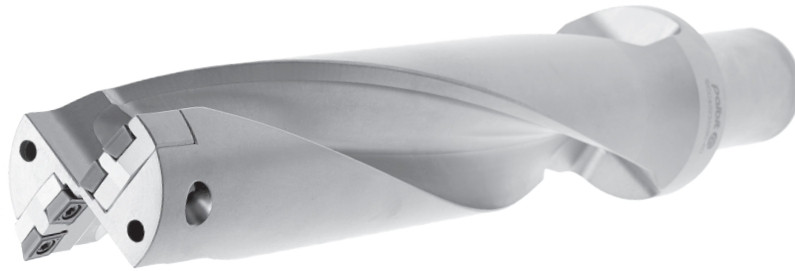


U-Porat säädettävällä halkaisijalla



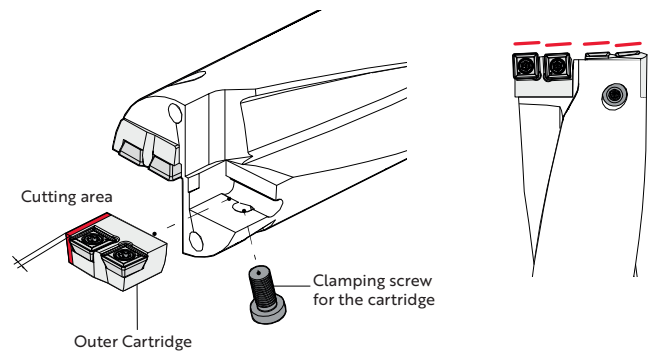
SCC 3D ja 4D (5 mm välein)

SCC U-poralla onnistuu erikoisempienkin halkaisijoiden valmistus

Erillisillä elementeillä varustettu SCC U-Pora mahdollistaa myös erikoisimpien halkaisijoiden valmistamisen helposti ulompaa teräelementtiä hiomalla (0-5mm). Vaihdeettava elementti myös mahdollistaa U-Poran laajemmat käyttömahdollisuudet ainoastaan elementtiä vaihtamalla. Erillinen elementti myös suojaa itse U-Poran runkoa, jolloin mahdollinen teräpalarikko ei riko koko U-Pora runkoa, vaan poran voi pelastaa vaihtamalla elementin uuteen. SCC mallin U-Poria on saatavana 3xD ja 4xD pituuksina. Teräpalaelementtiä voidaan hioa max. 5 mm halutun halkaisijan saavuttamiseksi. Halkaisija-alue tällöin esimerkiksi 50-55 mm. SCC U-Poria saatavana kokoalueelle 50-80 mm, 5mm välein.

SCC- mittaan sovitettava elementti (5 mm)

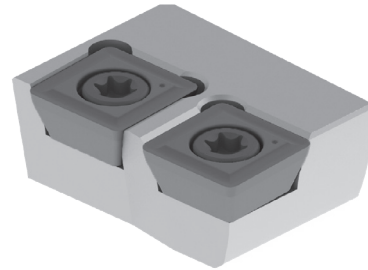
- Irroita ulomman elementin kiinnitysruuvi ja irrota elementti rungosta
- Hio ulomman elementin sisäpinnasta materiaalia niin saat haluamasi poraushalkaisijan
- Pyöristä kevyesti hiotun pinnan kulma
- Kiinnitä elementti lähelle runkoa nähdäksesi ettei väliin jää rakoa ja kiristä kiinnitysruuvi tukevasti



U-porat säädettävällä halkaisijalla

Poravarsi 3 x D	ØD	Palapesä	Teräpala
SCC 505540-3D	50-55	SCC 050055-I/O	SPKX 090408
SCC 556040-3D	55-60	SCC 055060-I/O	SPKX 090408
SCC 606540-3D	60-65	SCC 060065-I/O	SPKX 110408
SCC 657040-3D	65-70	SCC 065070-I/O	SPKX 110408
SCC 707540-3D	70-75	SCC 070075-I/O	SPKX 110408
SCC 758040-3D	75-80	SCC 075080-I/O	SPKX 140512

Poravarsi 4 x D	ØD	Palapesä	Teräpala
SCC 505540-4D	50-55	SCC 050055-I/O	SPKX 090408
SCC 556040-4D	55-60	SCC 055060-I/O	SPKX 090408
SCC 606540-4D	60-65	SCC 060065-I/O	SPKX 110408
SCC 657040-4D	65-70	SCC 065070-I/O	SPKX 110408
SCC 707540-4D	70-75	SCC 070075-I/O	SPKX 110408
SCC 758040-4D	75-80	SCC 075080-I/O	SPKX 140512


SCC palapesät (5 mm)

DØ	Sisäpuolinen palapesä		Ulkopuolinen palapesä		Insertti	Sopivuus poramallille
	Til.koodi	Reference	Til.koodi	Reference		
50-55	184230600	SCC 050055-I	184230700	SCC 050055-O	SP...090408	SCC 505540-3D & 4D
55-60	184230800	SCC 055060-I	184230900	SCC 055060-O	SP...090408	SCC 505540-3D & 4D
60-65	184231000	SCC 060065-I	184231100	SCC 060065-O	SP...110408	SCC 505540-3D & 4D
65-70	184231200	SCC 065070-I	184231300	SCC 065070-O	SP...110408	SCC 505540-3D & 4D
70-75	184231400	SCC 070075-I	184231500	SCC 070075-O	SP...110408	SCC 505540-3D & 4D
75-80	184231600	SCC 075080-I	184231700	SCC 075080-O	SP...140512	SCC 505540-3D & 4D

Tilaukset: tilaus@bricuttools.fi
